



# PAUL HUG AG

Schlüsseldepots - Mechanische Werkstätte

## Montageanleitung für Verschlusskopf- Halbzylinder

Artikelnummer: 030250

Schlüsselrohr für Halbzylinder  $\varnothing$  22/32.5mm Art.30236 bis 30250

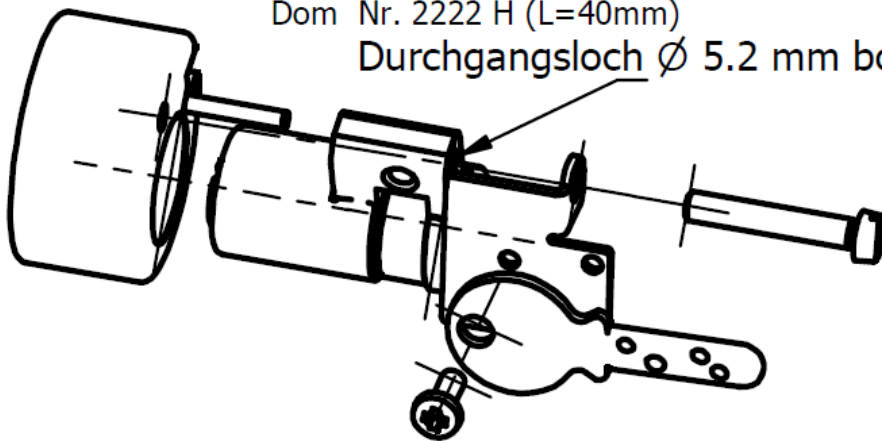
Passende Zylinder: Kaba Nr. 1514/32.5 mit Nacharbeit Option 018/181

Keso Nr. ../12.043 mit Durchgangsloch  $\varnothing$  5.2mm

SEA Nr. 1.043.24.00

Dom Nr. 2222 H (L=40mm)

Durchgangsloch  $\varnothing$  5.2 mm bohren



**Paul Hug AG Schlüsseldepots-Mechanische Werkstätte**

**Lenzbüel 14 8370 Sirnach Telefon 071 912 12 70 [info@paulhug.ch](mailto:info@paulhug.ch)**



**PAUL HUG AG**

Schlüsseldepots - Mechanische Werkstätte